

Мойки



OMOIKIRI

И



Приложение к условиям акции Мойка в подарок

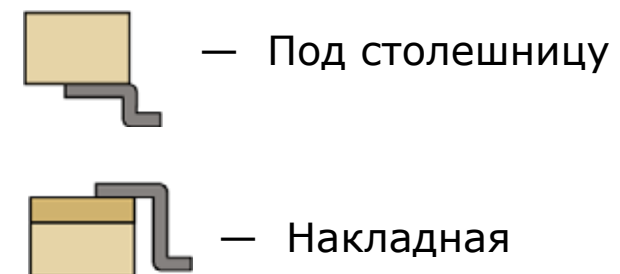
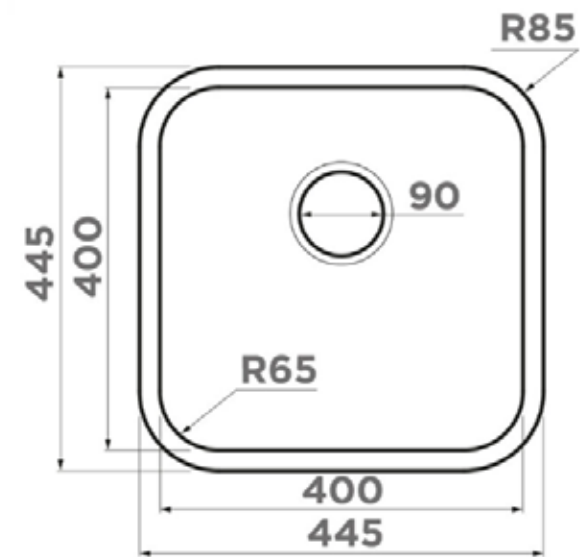
В Ligrон с 01.09.24 стартует акция, которая позволяет выбрать мойку мечты из выделенного списка под брендом Ligrон или Omoikiri.

В данной презентации показаны все возможные варианты моек, участвующих в акции. Подробные условия можно найти в Личном кабинете на сайте [Ligrон.ru](https://ligrон.ru)



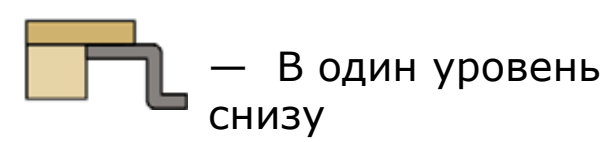
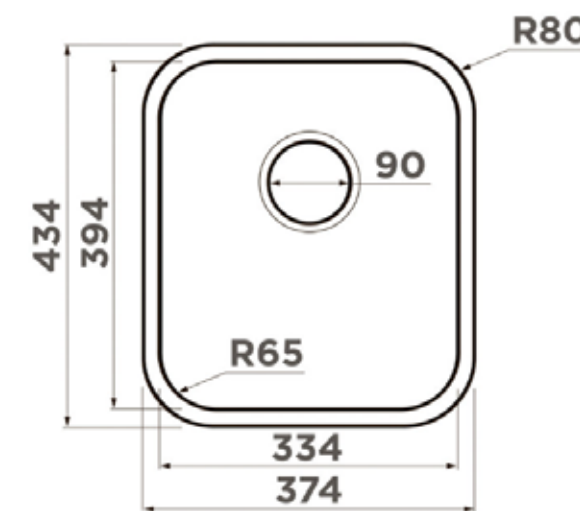
Модель:
Omi 44-U/I-IN

Материал:
Нержавеющая сталь



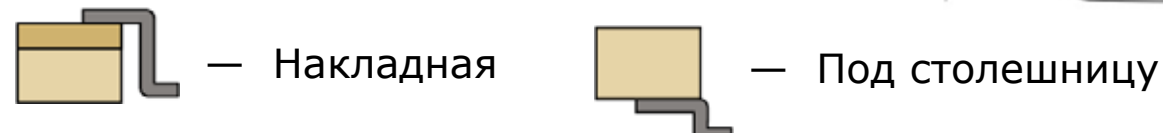
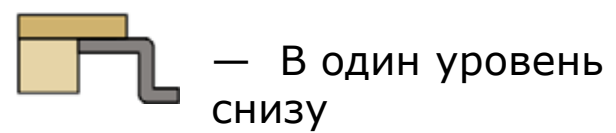
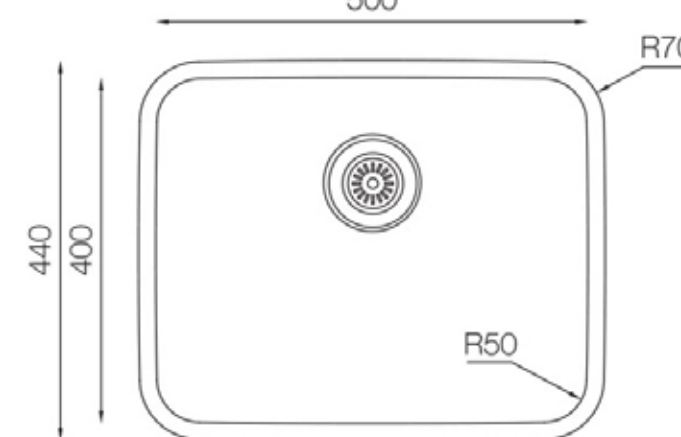
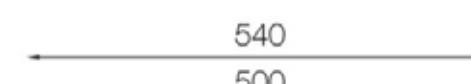
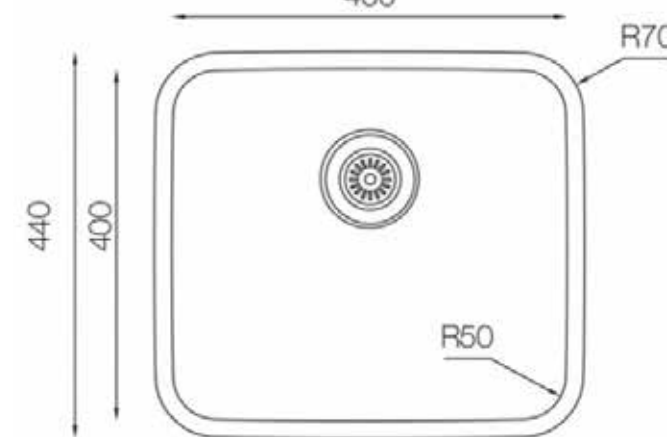
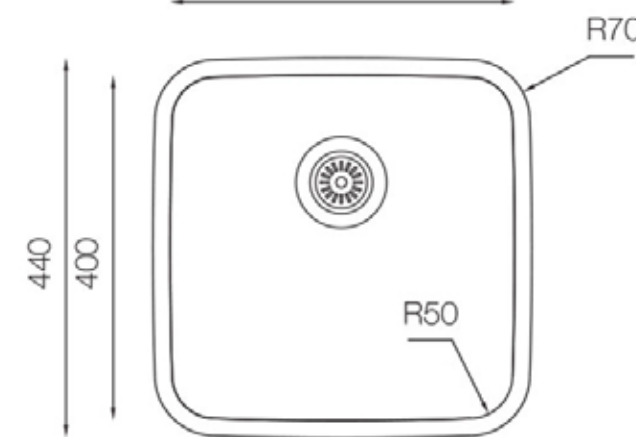
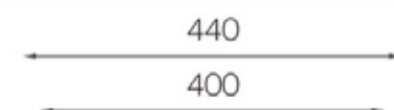
Модель:
Omi 38-U/I-IN

Материал:
Нержавеющая сталь



Модель:
Лигронсупра 400/450/500

Материал:
Нержавеющая сталь



Мойка от Ligron Лигронсупра 450



Мойка Omoikiri

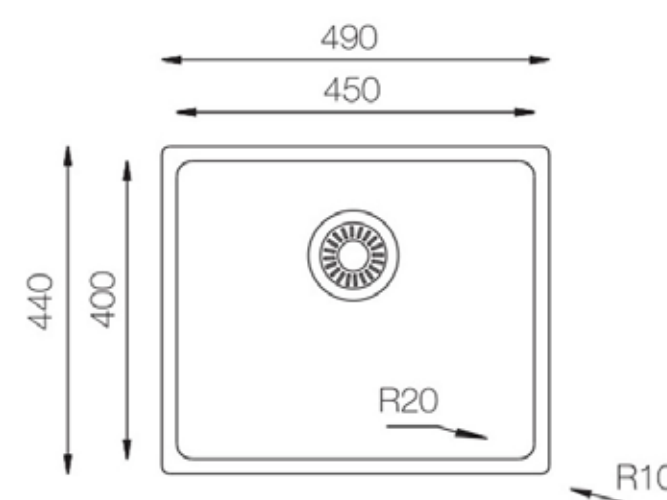


LI GR ON

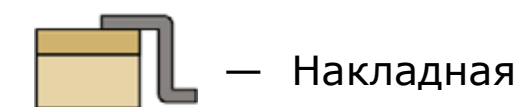


Модель:
Лигронандано 450

Материал:
Нержавеющая сталь



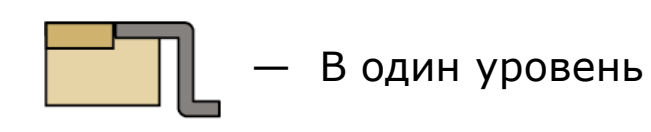
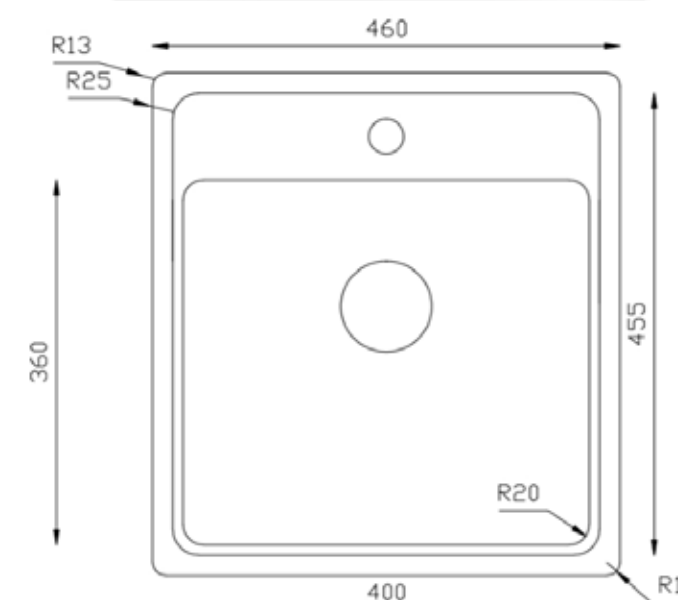
— Под столешницу



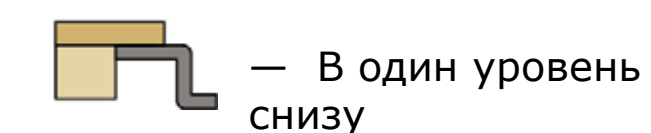
— Накладная

Модель:
Лигронандано Плюс

Материал:
Нержавеющая сталь



— В один уровень



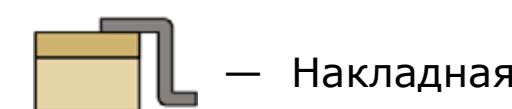
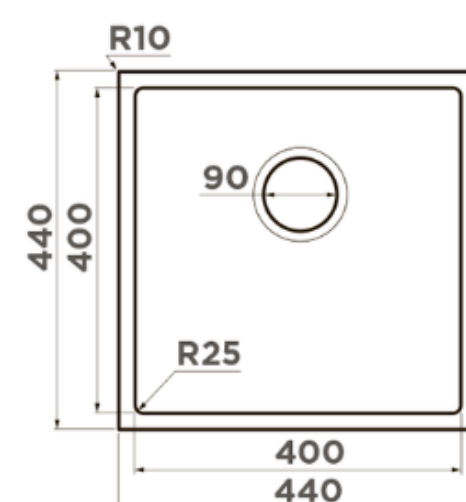
— В один уровень
снизу

OMOIKIRI

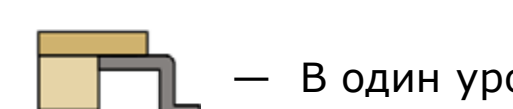


Модель:
Tadzava 44-U/I Quadro-IN

Материал:
Нержавеющая сталь



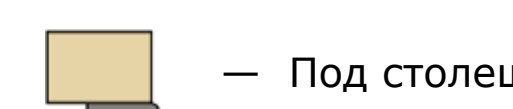
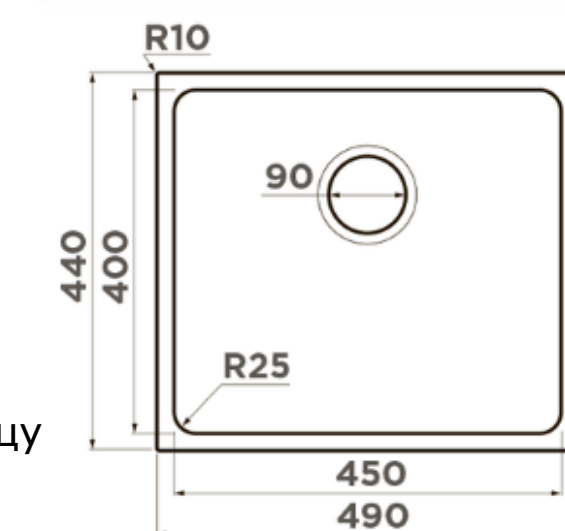
— Накладная



— В один уровень
снизу

Модель:
Tadzava 49-U/I-IN

Материал:
Нержавеющая сталь

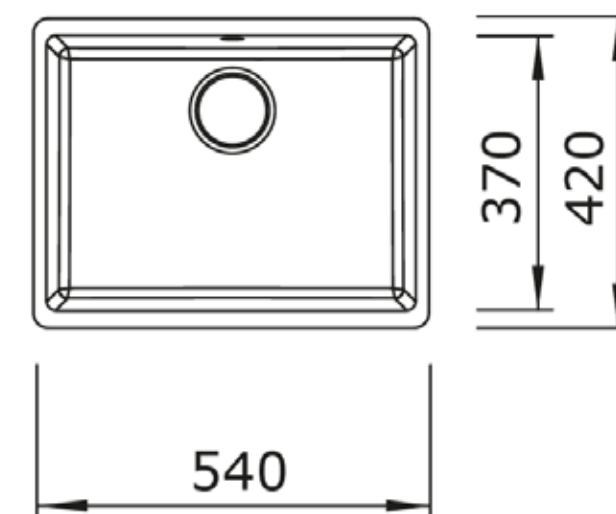
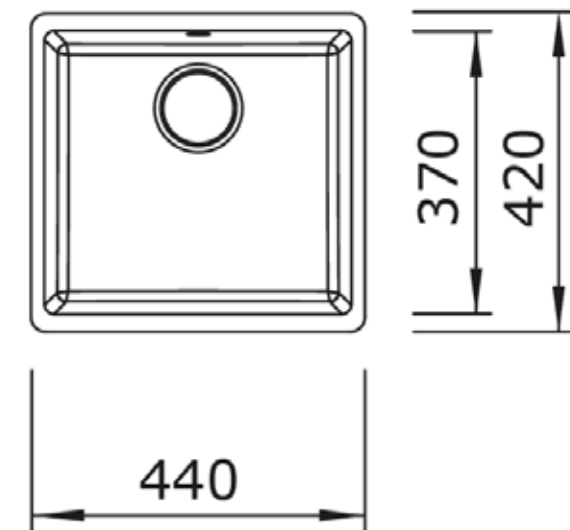


— Под столешницу

LI GR ON

Модель:
Лигстоун 400/500

Материал:
Кварцевый композит



Варианты расцветки:



Жасмин



Грей



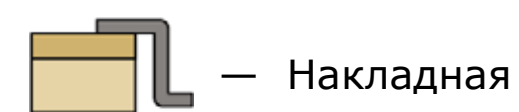
Чёрный



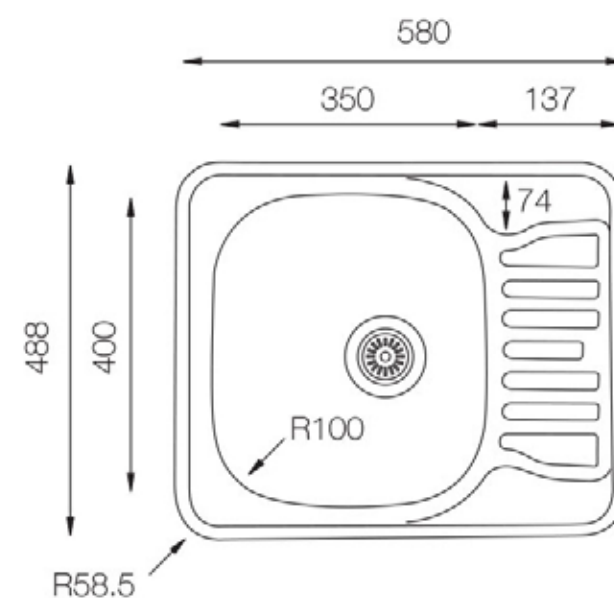
Антрацит

Модель:
Лигронтипо

Материал:
Нержавеющая сталь

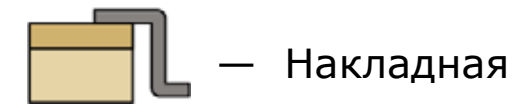


— Накладная

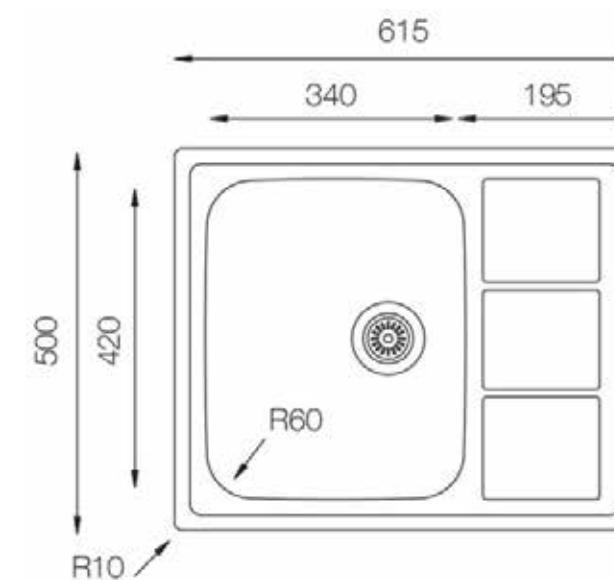


Модель:
Лигронлемис

Материал:
Нержавеющая сталь

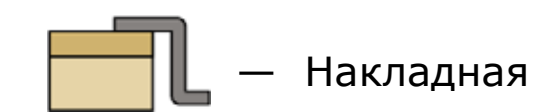


— Накладная

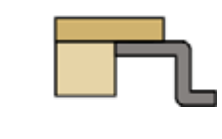


Модель:
Лигронкларон

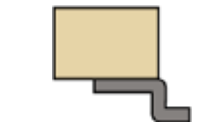
Материал:
Нержавеющая сталь



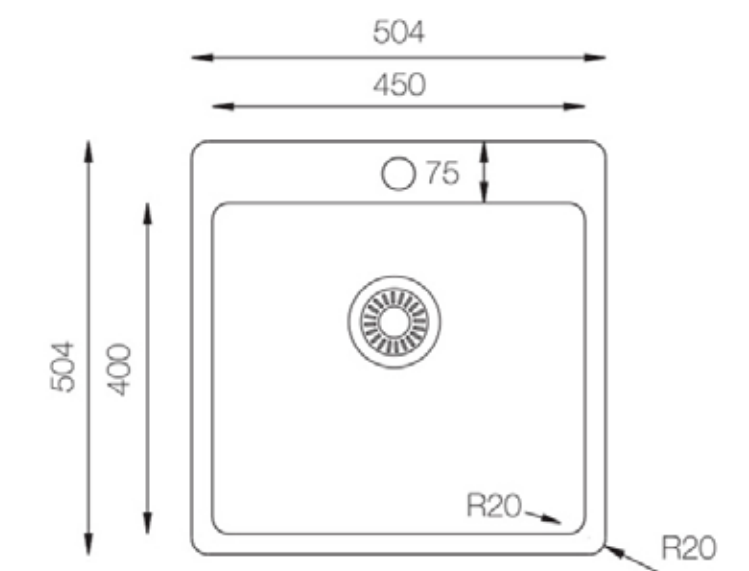
— Накладная



— В один уровень снизу



— Под столешницу



LI GR ON

Галерея

